

PRIMO



A PRIMO **története**

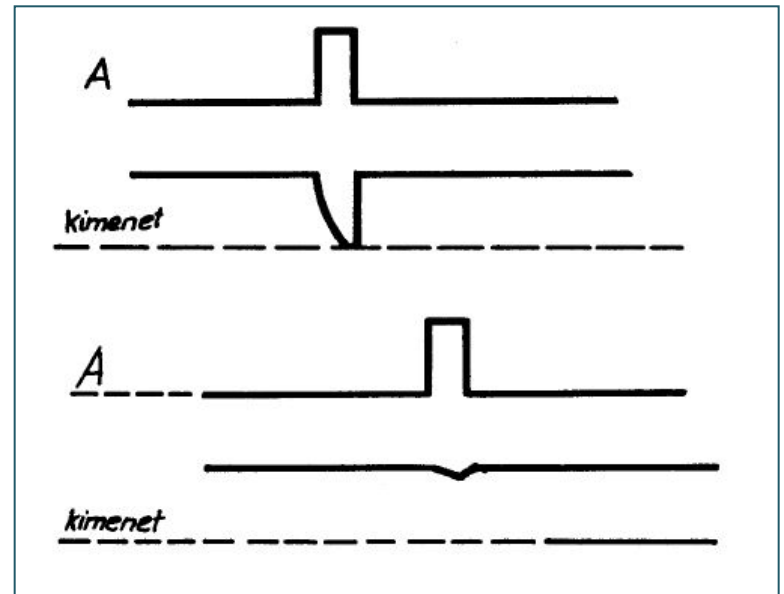
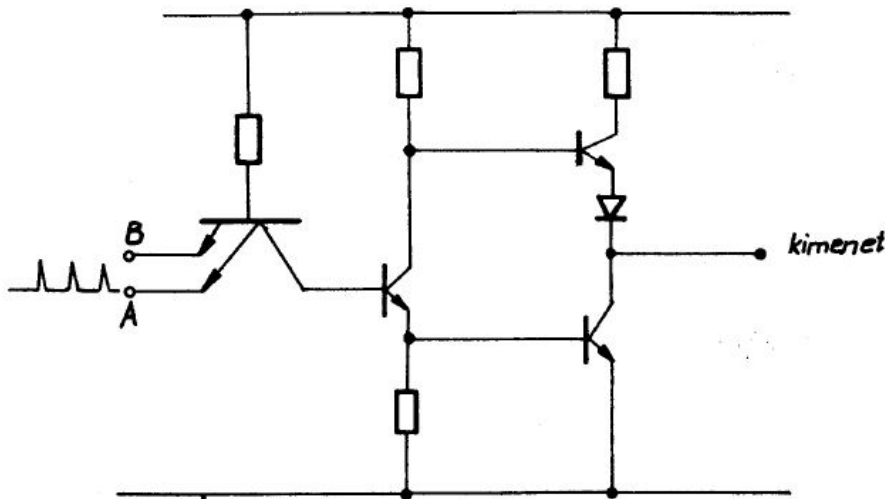
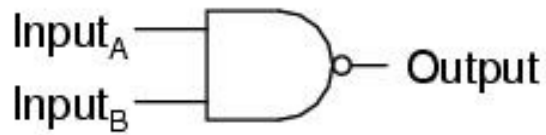
**... ahogy az egykori
fejlesztők
emlékeznek rá**



-
- Hogyan kezdődött – *Dr. Tick József*
 - A PRIMO szoftvere – *Tiszai Tamás*
 - A PRIMO hardvere – *Manno Sándor*
 - **A PRIMO klaviatúrája – *Örley Gábor***
 - A Sárисápi MGTSZ szerepe – *Szénássy János*
 - A PRIMO utóélete – *a jelenlevők...*

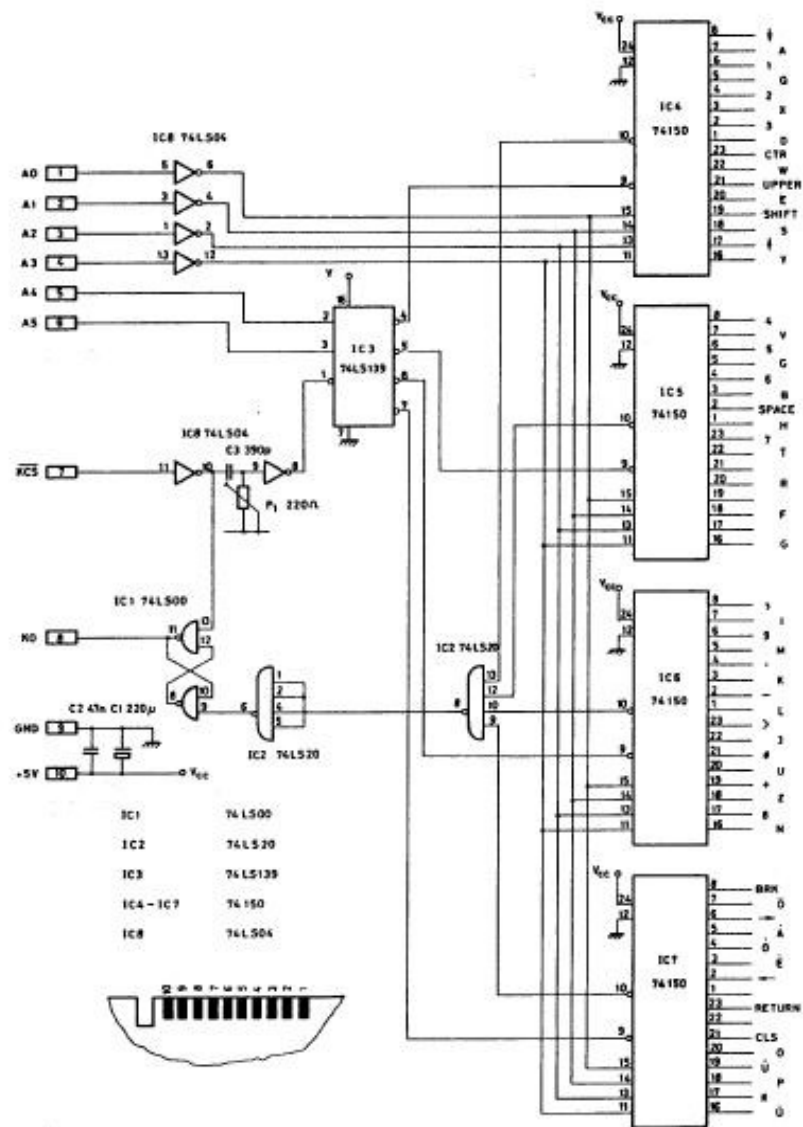
A PRIMO klaviatúra működési elve

NAND gate



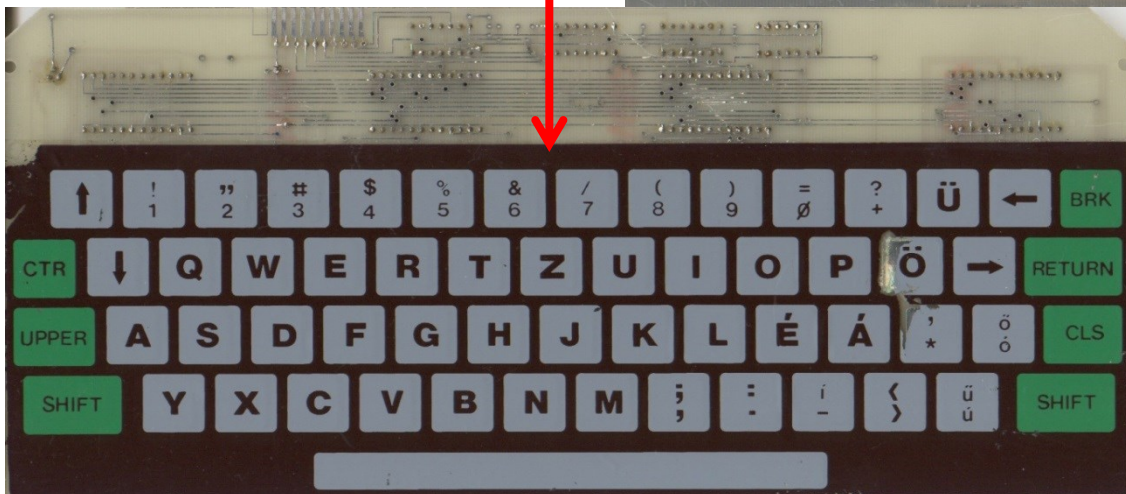
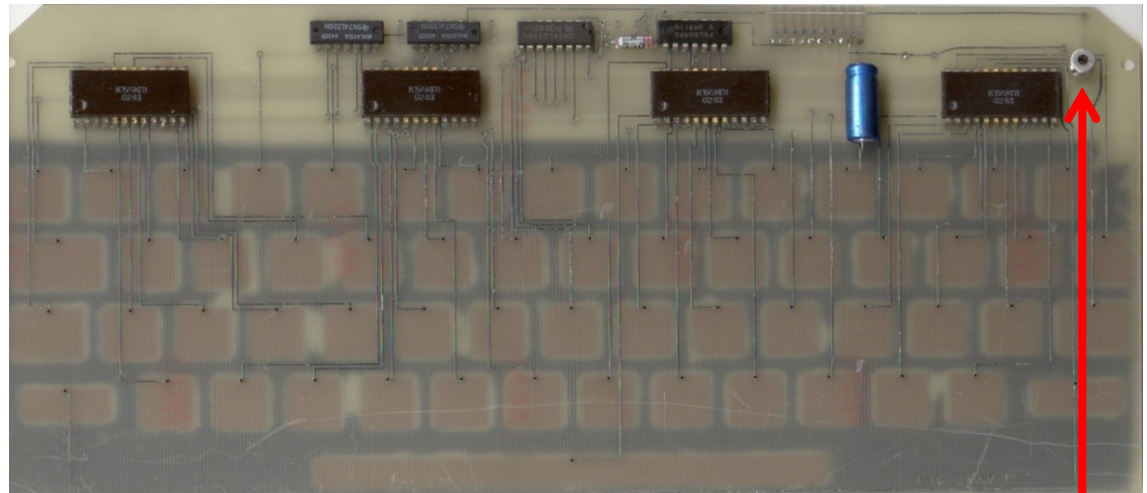
A kapcsolási rajz

- A 64 billentyű kezelését 4db 16/1 adatszelektor/multiplexer biztosította
- Az orosz alkatrészek gyártási szórása miatt válogatni/tesztelni kellett azokat



A kész klaviatúra, beszerelés előtt

Szitanyomott felhasználói felület



Az érzékenységet szabályozó potenciométer